



ТЕХНИЧЕСКИЙ ПАСПОРТ

НОРИИ – КОВШОВЫЕ ВЕРТИКАЛЬНЫЕ КОНВЕЙЕРЫ Серии xxG(P)48, xx2G(P)48, xx3G(P)48

GSI
2020 ГОД

Действительный паспорт удостоверяет гарантированные основные параметры и характеристики НОРИЙ - КОВШЕВОГО ВЕРТИКАЛЬНОГО КОНВЕЙЕРА, дальше НОРИИ. Эта НОРИЯ разработана исключительно для транспортирования сельскохозяйственной зерновой и зернобобовой продукции. Использование НОРИИ по другому назначению ведет к снятию оборудования с гарантии, а также может привести к выходу оборудования из строя или травмированию персонала. Если возникают вопросы при работе на оборудовании – обращайтесь к вашему дилеру.

1. НАЗНАЧЕНИЯ ИЗДЕЛИЯ

НОРИЯ предназначена для транспортирования сухих и влажных зерновых, бобовых, кукурузы, подсолнуха, сои, риса и т.п.. Если нория может транспортировать рапс, это должно быть обсуждено заранее. Основные размеры норий см. рис. 1

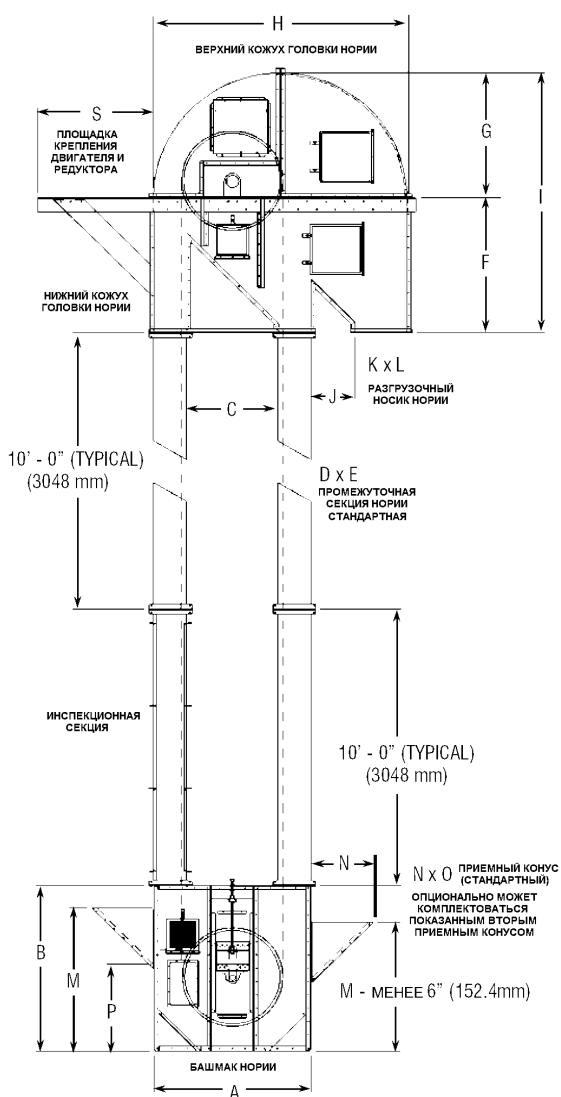


рис. 1
Размеры норий

Табл. 1.1 Геометрические размеры норий с одним рядом ковшей

Серия	48	
Буш/час	14000-20000	
Т/час	356-510	
	Метрич. (мм)	
Размер шкива	500"	1219
A	73"	1854
B	72"	1829
C	45"	1143
D	14"	356
E	26"	660
F	60"	1524
G	60"	1524
H	120"	3048
I	120"	3048
J	23"	584
K	24"	610
L	26"	660
M	69"	1753
N	28"	711
O	18"	457
P	41"	1041
S	62"	1575

Табл. 1.2 Геометрические размеры норий с 2-мя рядами ковшей

Серия	48-250		48-300		48-350	
Буш/час	25000		30000		35000	
Т/час	637		765		893	
		Метрич. (мм)		Метрич. (мм)		Метрич. (мм)
Размер шкива	48'	1219	48'	1219	48'	1219
A	73"	1854	73"	1854	73"	1854
B	72"	1829	72"	1829	72"	1829
C	45"	1143	45"	1143	45"	1143
D	14"	356	14"	356	14"	356
E	38"	965	42"	1067	50"	1270
F	58,5"	1486	58,5"	1486	58,5"	1486
G	60"	1524	60"	1524	60"	1524
H	120"	3048	120"	3048	120"	3048
I	118,5"	3010	118,5"	3010	118,5"	3010
J	23"	584	23"	584	23"	584
K	24"	610	24"	610	24"	610
L	38"	965	42"	1067	50"	1270
M	69"	1753	69"	1753	69"	1753
N	28"	711	28"	711	28"	711
O	30"	762	34"	864	42"	1067
P	41"	1041	41"	1041	41"	1041
S	62"	1575	62"	1575	62"	1575

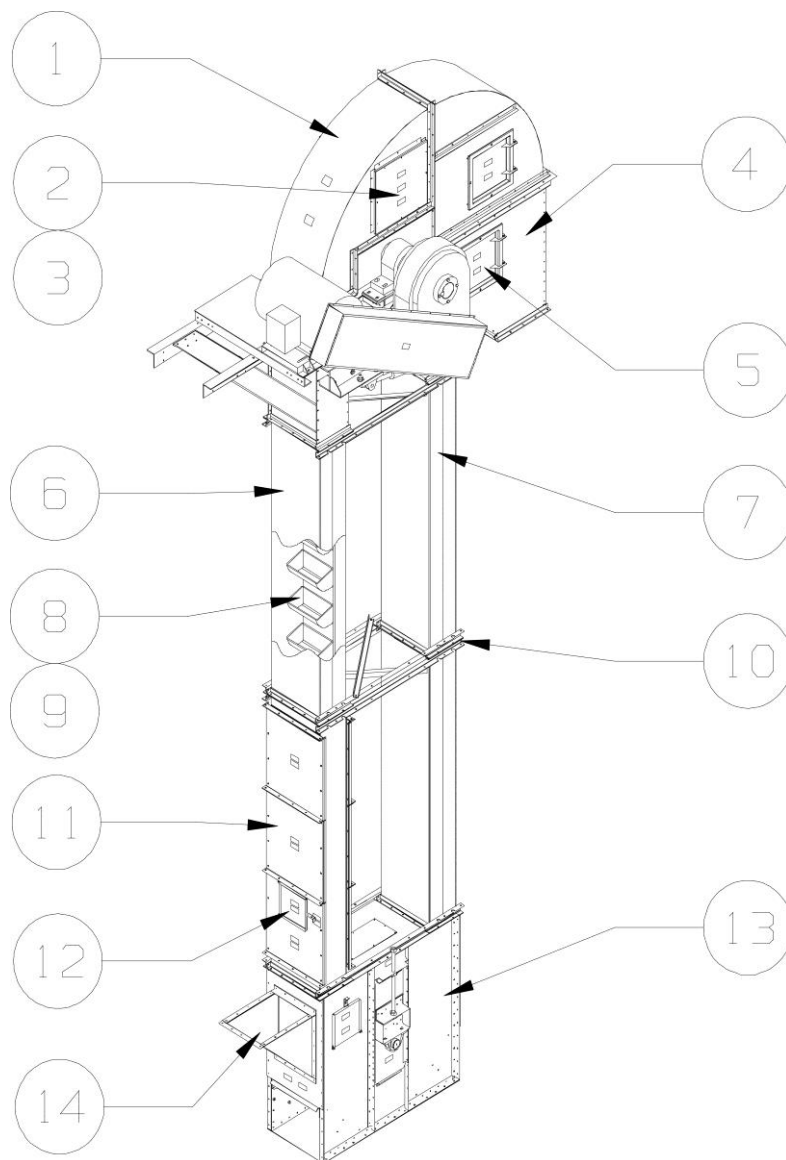
Табл. 1.3 Геометрические размеры норий с тремя рядами ковшей

Серия	48-400		48-600	
Буш/час	50000		75000	
Т/час	1020		1224	
		Метрич. (мм)		Метрич. (мм)
Размер шкива	48'	1219	48'	1219
A	73"	1854	76"	1930
B	72"	1829	84"	2134
C	45"	1143	44"	1118
D	14"	356	16"	406
E	60"	1524	72"	1829
F	58,5"	1486	58,5"	1486
G	60"	1524	60"	1524
H	120"	3048	123"	3124
I	118,5"	3010	118,5"	3010
J	23"	584	23"	584
K	24"	610	24"	610
L	60"	1524	72"	1829
M	69"	1753	81"	2057
N	28"	711	28"	711
O	52"	1321	64"	1626
P	41"	1041	51"	1295
S	62"	1575	62"	1575

2. СОСТАВ И ТЕХНИЧЕСКИЕ ХАРАКТЕРИСТИКИ

Нории могут поставляться из гальванизированного металла (серия G), или крашеного металла (серия P).

Нория (см. рис.1) состоит из нескольких основных частей:



- 1** – головка нории;
- 2,3** – норийный барабан внутри головы нории (условно не показано);
- 4** – низ приводной секции;
- 5** – смотровой лючок;
- 6** – восходящая ветка;
- 7** – сходящая ветка;
- 8,9** – ковши на норийной ленте;
- 10** – раскрепления;
- 11** – сервисная секция;
- 12** – смотровой лючок;
- 13** – верхняя загрузка (опционально)
- 14** – нижняя загрузка

рис. 2. Нория



рис.3. Вид головки нории.



рис.4. Ковши нории



рис. 5. Платформа обслуживания

2.1. Головка нории

Головка нории (см. рис. 2, 3) предназначена для разгрузки зерна через носик и размещения приводного двигателя и редуктора, которые обеспечивают движение норийной ленты с ковшами (см. рис. 4), которые изготавливаются из упрочненного пластика (полиэтилен высокого давления), который не искрит.

Секция головки нории поставляется с завода в собранном виде и не требует дополнительной сборки, но требует установления монтажной пластины для двигателя и редуктора.

Каждая головная секция оборудована двумя взрыворазрядными панелями (по одной с каждой стороны), которые крепятся болтами с легкосминаемой шайбой с фиксирующим усилием смятия, дополнительно головная секция нории оборудована сервисными люками обзора.

Количество взрыворазрядных панелей согласовывается с заказчиком и указывается в приложении к договору.

Головка нории по желанию заказчика может быть оборудована платформой обслуживания (см. рис.5), изготовленной из оцинкованного металла.

2.2. Башмак нории

Башмак нории может быть оборудован стандартным винтовым натяжителем резиноканной ленты (см. рис. 6.1), на который крепятся ковши, или гравитационным натяжителем (см. рис. 6.2). Кроме того, с обеих сторон на башмаке присутствуют сервисные люки сквозь которые ведется обслуживание внутренних механизмов норий.

ВНИМАНИЕ: Открывать сервисные люки можно только при полной остановке механизмов норий.



рис.6.1. Башмак норрии со стандартным винтовым натяжителем



рис. 6.2. Башмак норрии с гравитационным натяжителем

2.3. Промежуточные секции



рис. 7. Инспекционная секция

Промежуточные секции (см. рис. 7) представляют собой прямоугольные трубы с фланцевыми концевками для легкого монтирования друг с другом.

Промежуточные секции длиной 10 футов (3048 мм) могут быть обычными, взрыворазрядными или в инспекционном исполнении. Они отличаются тем, что инспекционная секция имеет по 3 инспекционные панели (длина каждой - 3 фута (914 мм)) с каждой стороны, которые могут демонтироваться для дальнейшего обзора, и/или сервисных работ внутренних деталей норрии.

Промежуточные секции поставляются с завода - изготовителя в предсобранном виде. В течении монтажа они собираются одна к одной с помощью болтов и гаек, поставляемых в комплекте.

2.4. Взрывобезопасность

Каждая взрыворазрядная секция длиной 3 метра имеет по 2 легкобрасываемые панели (по одной на каждой стороне), крепящиеся болтами через легкосминаемые шайбы. При достижении критического усилия на шайбах, они деформируются и крышка сбрасывается.

ВНИМАНИЕ: Во избежание деформаций норрийных труб, установка обычных шайб ЗАПРЕЩЕНА!

Для предотвращения падения крышек с высоты, они оснащены страховочными цепями длиной 25-30 см.

Основные технические характеристики норий

Таблица 2

ПЕРЕЧЕНЬ НОРИЙ GSI										
Продуктивность по кукурузе		Модель	Скорость		Длина (от / до)				Мощность (л.с.)	
					от		до			
буш/час	т/час		фут/мин	м/с	фт	м	фт	м	л.с.	кВт
1 500	38.1	15G16	423	2.149	30	9.144	50	15.24	3	2.24
					55	16.764	85	25.908	5	3.73
					90	27.432	130	39.624	7.5	5.59
2 000	50.8	20G16	423	2.149	30	9.144	40	12.192	3	2.24
					45	13.716	65	19.812	5	3.73
					70	21.336	95	28.956	7.5	5.59
					100	30.48	130	39.624	10	7.46
2 500	63.5	25G16	423	2.149	30	9.144	30	9.144	3	2.24
					35	10.668	50	15.24	5	3.73
					55	16.764	75	22.86	7.5	5.59
					80	24.384	100	30.48	10	7.46
					105	32.004	130	39.624	15	11.19
3 000	76.2	30G16	423	2.149	30	9.144	40	12.192	5	3.73
					45	13.716	65	19.812	7.5	5.59
					70	21.336	85	25.908	10	7.46
					90	27.432	130	39.624	15	11.19
3 000	76.2	30G24	478	2.428	30	9.144	40	12.192	5	3.73
					45	13.716	65	19.812	7.5	5.59
					70	21.336	85	25.908	10	7.46
					90	27.432	130	39.624	15	11.19
4 000	101.6	40G24	478	2.428	30	9.144	30	9.144	5	3.73
					35	10.668	45	13.716	7.5	5.59
					50	15.24	65	19.812	10	7.46
					70	21.336	95	28.956	15	11.19
					100	30.48	130	39.624	20	14.91
5 000	127.0	50G24	478	2.428	30	9.144	35	10.668	7.5	5.59
					40	12.192	50	15.24	10	7.46
					55	16.764	75	22.86	15	11.19
					80	24.384	100	30.48	20	14.91
					105	32.004	130	39.624	25	18.64
5 600	142.3	56G24	478	2.428	30	9.144	35	10.668	7.5	5.59
					40	12.192	45	13.716	10	7.46
					50	15.24	65	19.812	15	11.19
					70	21.336	90	27.432	20	14.91
					95	28.956	110	33.528	25	18.64
					115	35.052	130	39.624	30	22.37
6 000	152.4	60G36	620	3.150	50	15.24	65	19.812	15	11.19
					70	21.336	85	25.908	20	14.91
					90	27.432	105	32.004	25	18.64
					110	33.528	130	39.624	30	22.37
					135	41.148	150	45.72	40	29.83
7 500	190.6	75G36	620	3.150	50	15.24	50	15.24	15	11.19
					55	16.764	65	19.812	20	14.91
					70	21.336	85	25.908	25	18.64
					90	27.432	100	30.48	30	22.37
					105	32.004	135	41.148	40	29.83
					140	42.672	150	45.72	50	37.28
8 000	203.3	80G36	620	3.150	50	15.24	65	19.812	20	14.91
					70	21.336	80	24.384	25	18.64
					85	25.908	95	28.956	30	22.37
					100	30.48	130	39.624	40	29.83
					135	41.148	150	45.72	50	37.28
10 000	254.1	100G36	620	3.150	50	15.24	50	15.24	20	14.91
					55	16.764	65	19.812	25	18.64
					70	21.336	75	22.86	30	22.37
					80	24.384	100	30.48	40	29.83
					105	32.004	130	39.624	50	37.28
					135	41.148	150	45.72	60	44.74

*Для определения мощностей двигателей норий с большей продуктивностью – обращайтесь к производителю



2.5. Схема установки футеровки

Головка нории обшита листами полиуритана толщиной 6 мм каждый (см. рис. 8).

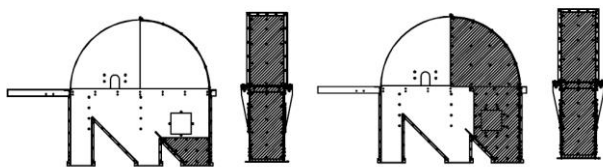


рис. 8. Схема установки листов футеровки и болтов крепления.
1. Стандартная футеровка №1 2. Футеровка №2

2.6. Лента

При работе лента нории подвергается существенной нагрузке. Для больших высот подъема и тяжелых ковшовых элеваторов нужна очень сильная поперечная конструкция ленты. Это может быть достигнуто благодаря армированию стальной специально изготовленной ткани, содержащей стальные длинные и перекрестные волокна, которые соединены вместе, чтобы создать унифицированную структуру (см. рис.9)

Нория оснащена лентой 450 PIW, что соответствует 790 Ньютон/мм погонный разрывной нагрузки (EP790).



Рис.9 Норийная лента

Табл.3 Характеристики норийных лент

Тип/Марка	EP315	EP400	EP500	EP630	EP800	EP1000	EP1250	EP1600
Количество шаров	-	2	3	3	3	4	4	5
Разрывная нагрузка	kN/m	315	400	500	630	800	1000	1250
Максимальная рабочая нагрузка (коэф. запаса прочности 10:1)	kN/m	32	40	50	63	80	100	125
Толщина покрытия сверху и снизу	mm	3+1	3+1	3+1	3+1	3+1.5	3+1.5	3+1.5
Толщина ленты	mm	6.2	7.0	7.5	8.0	9.8	10.5	12.5
Относительный вес	kg/m ²	6.5	7.2	7.7	8.2	10.2	11.5	13.0
Минимальный диаметр шкива	mm	250	315	315	400	500	630	800



Технические характеристики:

- огнестойкость: ISO 340/EN20340 (DIN 20340)
- антистатические свойства: ISO 284/EN20284 (DIN 20284)
- маслостойкость
- диапазон температур: -25°C to +80°C
- твердость по Шору: 65 +/- 5
- абразивостойкость ISO 4649 NFT 46012 DIN 53516 135mm3

2.7 Ковши

Подъем зерна осуществляется благодаря циклическому вращению транспортной ленты с установленными на ней ковшами. Расстояние между двумя ковшами (от передней режущей грани-козырька одного ковша к козырьку следующего) называется шагом ковшей. Чем больше шаг ковшей, тем меньше их на ковшовой ленте и, наоборот, при уменьшении шага ковшей увеличивается их количество в ленте.

Производительность норрии зависит от емкости и шага ковшей: чем больше емкость и шаг ковшей, тем выше производительность.

Ковш норрии сочетает в себе такие характеристики как надежность и ударная прочность и позволяет увеличить срок службы ковша. Рекомендуемая ширина ленты для одного ряда ковшей должно быть больше на 2 "от ширины ковша.

Табл.3 Характеристики ковшей

РАЗМЕР КОВША, в дюймах*					ПЕРФОРАЦИЯ, дюймы				ВЕС, фунты	ЕМКОСТЬ, куб. дюймы		
РАЗМЕР КОВША	ДЛИНА	ПРОЖИГА	ГЛУБИНА	ТОЛЩИНА ЗАДНЕЙ СТЕНКИ	РАССТОЯНИЕ МЕЖДУ ОСЯМИ	ДИАМЕТР ОТВЕРСТИЙ	РАЗМЕР БОЛТА	СВЕРХУ ВНИЗ		Уровень воды	Уровень воды +10%	Интервал
12 x 8	12-7/8	9-1/4	8-7/8	0.55	3-3/8	4	5/16	2	4.90	366	403	10
14 x 8	14-7/8	9-1/4	8-7/8	0.55	3	5	5/16	2	5.40	430	473	10
16 x 8	16-7/8	9-1/4	8-7/8	0.55	2-7/8	6	5/16	2	5.90	510	561	10
18 x 8	18-7/8	9-1/4	8-7/8	0.55	3-1/8	6	5/16	2	6.60	560	616	10
20 x 8	20-7/8	9-1/4	8-7/8	0.55	3-1/2	6	5/16	2	7.20	655	720	10
20 x 10	21	11-1/2	10-3/8	0.70	3-1/2	6	3/8	2-1/4	12.20	1005	1106	12
21 x 10	22	11-1/2	10-3/8	0.70	3-5/8	6	3/8	2-1/4	12.60	1055	1161	12
22 x 10	23	11-1/2	10-3/8	0.70	4	6	3/8	2-1/4	13.00	1105	1216	12
23 x 10	24	11-1/2	10-3/8	0.70	3-3/8	7	3/8	2-1/4	13.50	1155	1271	12
24 x 10	25	11-1/2	10-3/8	0.70	3-1/2	7	3/8	2-1/4	14.00	1206	1327	12
25 x 10	26	11-1/2	10-3/8	0.70	3-5/8	7	3/8	2-1/4	14.40	1256	1381	12
26 x 10	27	11-1/2	10-3/8	0.70	3-7/8	7	3/8	2-1/4	14.80	1306	1437	12
27 x 10	28	11-1/2	10-3/8	0.70	3-3/8	8	3/8	2-1/4	15.30	1356	1492	12
28 x 10	29	11-1/2	10-3/8	0.70	3-5/8	8	3/8	2-1/4	15.80	1400	1540	12

Есть в наличии по предзаказу, на изготовление необходимо больше времени

*Размеры могут отличаться. Вес, размеры, емкости определены с помощью чертежей



3. ТЕХНИКА БЕЗОПАСНОСТИ

Средства индивидуальной защиты

Для защиты глаз от попадания твердых частиц или масла носите все время защитные очки.

Для защиты рук от контакта с острыми кромками пластиковых и стальных частей надевайте защитные перчатки.

Спецобувь может иметь специальные твердые промежуточные детали (подноски - для защиты носочной части стопы от механических повреждений; задники - добавляют формоустойчивости пяточной части обуви; супинаторы - поддерживают стопу; металлические пластины - защищают стопу от проколов).

Для защиты органов дыхания от потенциально токсичного дыма и пыли может понадобиться респиратор.

Носите каску для защиты головы от механических повреждений.

Для защиты органов слуха от шума, громких звуков и вибраций используйте противозумные наушники.

Для предотвращения травматизма при работе на высоте используйте специальные предохранительные пояса

**Защита
для глаз**



Перчатки



Спецобувь



Респиратор



Каска



Наушники



**Защита
от падения
с высоты**



Защитные знаки прикреплены к оборудованию для предотвращения опасности для людей и возможного повреждения оборудования. Эти знаки не должны быть удалены, быть подделанными, окрашенными или затененными любым способом. Если этикетки повреждены или становятся нечитаемыми, метки доступны у производителя.



Держите руки подальше от движущихся частей машины



Не перегружайте мосты и лестницы

4. ГАРАНТИИ ИЗГОТОВИТЕЛЯ

“GSI” ГАРАНТИРУЕТ, ЧТО ДАННЫЙ ПРОДУКТ НЕ ИМЕЕТ ДЕФЕКТОВ В КАЧЕСТВЕ МАТЕРИАЛОВ, КОТОРЫЕ ИСПОЛЬЗОВАЛИСЬ ПРИ ИЗГОТОВЛЕНИИ

МЫ ГАРАНТИРУЕМ РЕМОНТ ИЛИ ЗАМЕНУ ЧАСТЕЙ КОМПЛЕКСА, КОТОРЫЕ БЫЛИ ПОСТАВЛЕНЫ ИЛИ ПОЛУЧИЛИ ДЕФЕКТЫ НА ПРОТЯЖЕНИИ 12 МЕСЯЦЕВ ПОСЛЕ ПОСТАВКИ (ИЛИ МОНТАЖА И ЗАПУСКА КОМПЛЕКСА, ЕСЛИ ЭТО ПРОПИСАНО В ДОГОВОРЕ). В ЭТОТ ПЕРИОД МЫ БУДЕМ ПРОВОДИТЬ ГАРАНТИЙНЫЙ РЕМОНТ ИЛИ ЗАМЕНУ ЛЮБОЙ НЕИСПРАВНОЙ ЧАСТИ ИЛИ УЗЛА ОБОРУДОВАНИЯ, ЕСЛИ ОНА(-И) ЕСТЬ СЛЕДСТВИЕМ ДЕФЕКТА КОНСТРУКЦИИ, ПЛОХОГО КАЧЕСТВА КОНСТРУКЦИИ ИЛИ ИЗГОТОВЛЕНА(-Ы) ИЗ НЕКАЧЕСТВЕННОГО МАТЕРИАЛА И НЕ ЯВЛЯЕТСЯ СЛЕДСТВИЕМ НЕПРАВИЛЬНОЙ ЭКСПЛУАТАЦИИ ОБОРУДОВАНИЯ, УМЫШЛЕННО ИЛИ ПОВРЕЖДЕННЫЕ В РЕЗУЛЬТАТЕ НЕБРЕЖНОГО ОТНОШЕНИЯ ОБСЛУЖИВАЮЩЕГО ПЕРСОНАЛА. ЕСЛИ ВЫЯВЛЕННЫЕ НЕИСПРАВНОСТИ БУДУТ ОТРЕМОНТИРОВАННЫЕ ИЛИ ЗАМЕНЕНЫ БЕЗ СООБЩЕНИЯ И РАЗРЕШЕНИЯ СПЕЦИАЛИСТОВ “GSI” (ИЛИ КОМПАНИИ - ПРЕДСТАВИТЕЛЯ), ТО ГАРАНТИЯ АВТОМАТИЧЕСКИ СНИМАЕТСЯ. ПРОИЗВОДИТЕЛЬ НЕ НЕСЕТ НИКАКУЮ ОТВЕТСТВЕННОСТЬ ЗА ЗАТРАТЫ ПОНЕСЕННЫЕ ПОТРЕБИТЕЛЕМ ВО ВРЕМЯ ПРОСТОЯ ОБОРУДОВАНИЯ.

ЭТА ГАРАНТИЯ НЕ РАСПРОСТРАНЯЕТСЯ НА ПРОДУКЦИЮ ИЛИ ЕЕ ЧАСТИ, КОТОРЫЕ БЫЛИ ПОВРЕЖДЕНЫ ПРИ НЕБРЕЖНОЙ ЭКСПЛУАТАЦИИ, ИСПОЛЬЗОВАНИЮ НЕ ПО НАЗНАЧЕНИЮ, ИЗМЕНЕНИИ КОНСТРУКЦИИ ИЛИ АВАРИИ. ГАРАНТИЯ НЕ РАСПРОСТРАНЯЕТСЯ НА РЕМНИ И РЕЗИНОВЫЕ (ПЛАСТИКОВЫЕ) ДЕТАЛИ. ПРОИЗВОДИТЕЛЬ ОСТАВЛЯЕТ ЗА СОБОЮ ПРАВО РАЗРАБАТЫВАТЬ И ВНОСИТЬ ИЗМЕНЕНИЯ В КОНСТРУКЦИЮ БЕЗ СООБЩЕНИЯ ПОКУПАТЕЛЮ.

ВСЕ ИНСТРУКЦИИ, ЗА ИСКЛЮЧЕНИЕМ ИНСТРУКЦИИ ПО ТЕХНИКЕ БЕЗОПАСНОСТИ ИСПОЛЬЗОВАТЬ ТОЛЬКО КАК РЕКОМЕНДАЦИИ.

ДАТА СДАЧИ В ЭКСПЛУАТАЦИЮ _____

